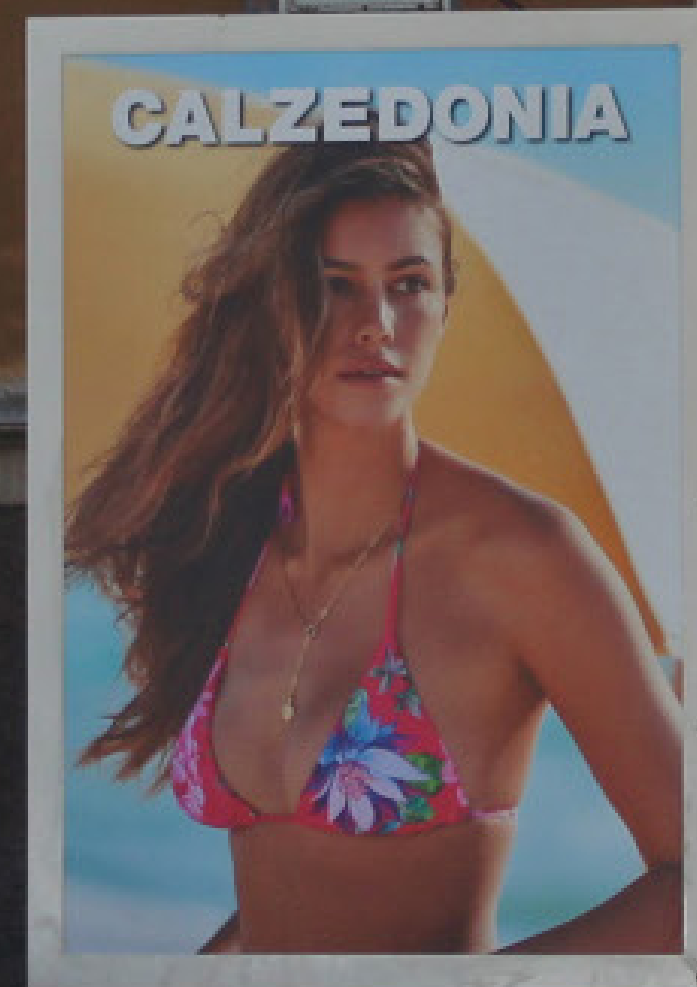


LUMINOSI

IMPIANTI RETROILLUMINATI 140 X 200 CM

Circuito di 24 impianti monofacciali a cassonetto con retroilluminazione incorporata, posizionati nelle zone più centrali e prestigiose di Roma, visibili di giorno e di notte.



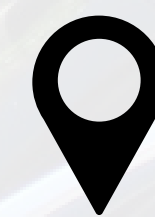
ALLESTIMENTO

Traslucido preallestito o manifesto standard per affissione.



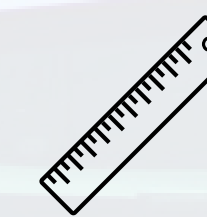
PIANIFICAZIONE

Solo in circuito da 24 impianti.



POSIZIONE

24 impianti allestiti in centro e zone limitrofe.



DIMENSIONI

140 x 200 cm.



ILLUMINAZIONE

Retroilluminazione.

SCHEDA MATERIALI (MATERIALI FORNITI DAL CLIENTE)

Supporto: Vinile adesivo lucido removibile per retroilluminati

Formato: cm. 140x200

SCHEDA FILE (STAMPA A NS. CURA)

Dimensione Documento: cm. 140x200 (scala 1:1) - Luce: cm. 134x194

Risoluzione Documento: 100dpi

Colori e profili: CMYK | Valori per il nero: C 30, M 30, Y 30, K 100

NOTA: I Font (screen e printer) originali salvati in tracciato e le immagini ad alta risoluzione, salvate in formato TIF, JPG o in EPS, file unico, devono essere contenuti nella stessa cartella dell'impaginato dei programmi.

PROGRAMMI CONSIGLIATI

Photoshop, Acrobat Reader, Illustrator

IMPORTANTE

Allegare sempre ai supporti digitali una prova stampa riprodotte i colori che si vogliono ottenere, per la verifica della corrispondenza tra i File ed il risultato di stampa.

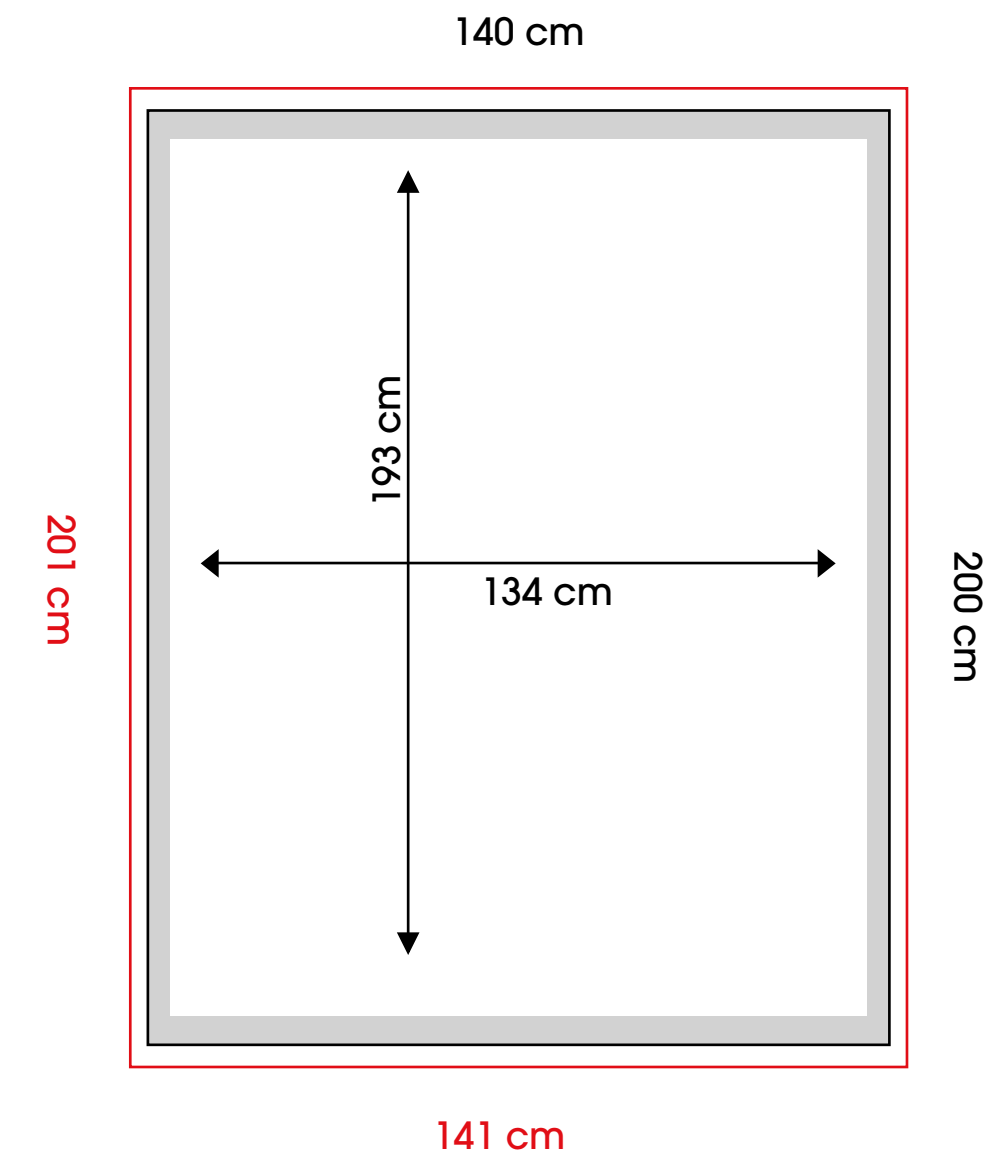
CONSEGNA FILE E PROVA STAMPA (CROMALIN)

Almeno 6 giorni prima della data di decorrenza presso:

Via Enzo Tortora, 101/103

00188, Roma

06.488.555.1 (r.a.) | info@affissioniapa.it



MEDIA BOX
140 x 200 cm

MAX TEXT AREA
134 x 194 cm

BLEED BOX
141 x 201 cm

NO TEXT AREA
██████████

NB

Tutti i testi e le linee contenuti nel file dovranno essere convertiti in tracciati e contorni.

FTP PER UPLOAD FILE

ftp://ftpclienti.affissioniapa.it

Utente: affissioniapa

Password: 4emE+EcRup

MATERIALS (SUPPLIED BY THE CLIENT)

Support: Lucid adhesive vinyl for backlit billboards

Size: cm. 140x200

FILE TAB (PRINTED BY US)

Document Size: cm. 140x200 (scale 1:1) - Light: cm. 134x194

Document Resolution: 100dpi

Colors and Profiles: CMYK | Black Values: C 30, M 30, Y 30, K 100

NOTE: the original vector fonts (screen and printer) and the high-resolution images saved as TIF, JPG or EPS must be included in the same folder of the software's layout.

RECOMMENDED SOFTWARE

Photoshop, Acrobat Reader, Illustrator

IMPORTANT

Always attach a print sample to digital media, reproducing the colors you want to achieve, in order to verify the correspondence between files and prints.

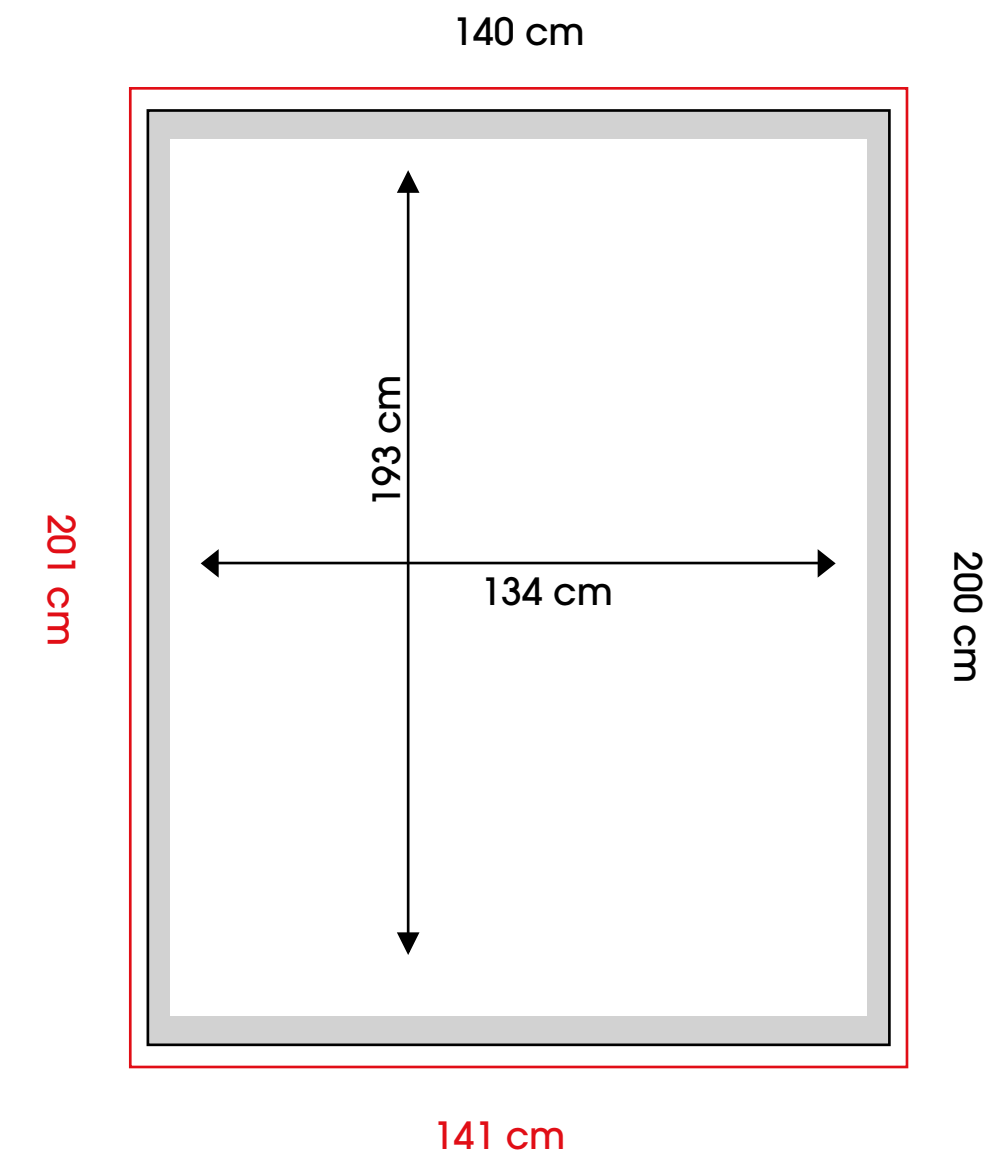
DELIVERY ADDRESS FOR FILE AND PRINT TEST (CROMALIN)

At least 6 days before the date of release at:

Via Enzo Tortora, 101/103

00188, Roma

06.488.555.1 (r.a.) | info@affissioniapa.it



MEDIA BOX
140 x 200 cm

MAX TEXT AREA
134 x 194 cm

BLEED BOX
141 x 201 cm

NO TEXT AREA
[Grey bar]

NB

Tutti i testi e le linee contenuti nel file dovranno essere convertiti in traccati e contorni.

FTP PER UPLOAD FILE

ftp://ftpclienti.affissioniapa.it

Utente: affissioniapa

Password: 4emE+EcRup