



PIAZZA PIO XI

MAXI IMPIANTO ILLUMINATO 10X3 MT

Il maxi impianto illuminato di Piazza Pio XI è posizionato strategicamente in uno degli snodi principali di Roma, tra San Pietro, Gianicolo, Monte Verde e Via Aurelia.



ALLESTIMENTO

Manifesto in carta o telo PVC
Front-Lit stampato in digitale ad
alta risoluzione.



PIANIFICAZIONE

14/28 gg come da
calendario nazionale.



POSIZIONE

Piazza Pio XI.
(41°53'43.5"N - 12°26'19.1"E)



DIMENSIONI

10 x 3 mt.



ILLUMINAZIONE

Nessuna.

SCHEDA MATERIALI (MATERIALI FORNITI DAL CLIENTE)

Supporto: PVC Blockout (510 gr./mq)

Formato: cm. 1100x320 – Luce: cm. 1065x300

SCHEDA FILE (STAMPA A NS. CURA)

Dimensione Documento: cm. 1065x300 (scala 1:10) | Risoluzione: 300dpi

Colori e profili: CMYK | Valori per il nero: C 30, M 30, Y 30, K 100

NOTA: I Font (screen e printer) originali salvati in tracciato e le immagini ad alta risoluzione, salvate in formato TIF, JPG o in EPS, file unico, devono essere contenuti nella stessa cartella dell'impaginato dei programmi.

PROGRAMMI CONSIGLIATI

Photoshop, Acrobat Reader, Illustrator

IMPORTANTE

Allegare sempre ai supporti digitali una prova stampa riprodotte i colori che si vogliono ottenere, per la verifica della corrispondenza tra i File ed il risultato di stampa.

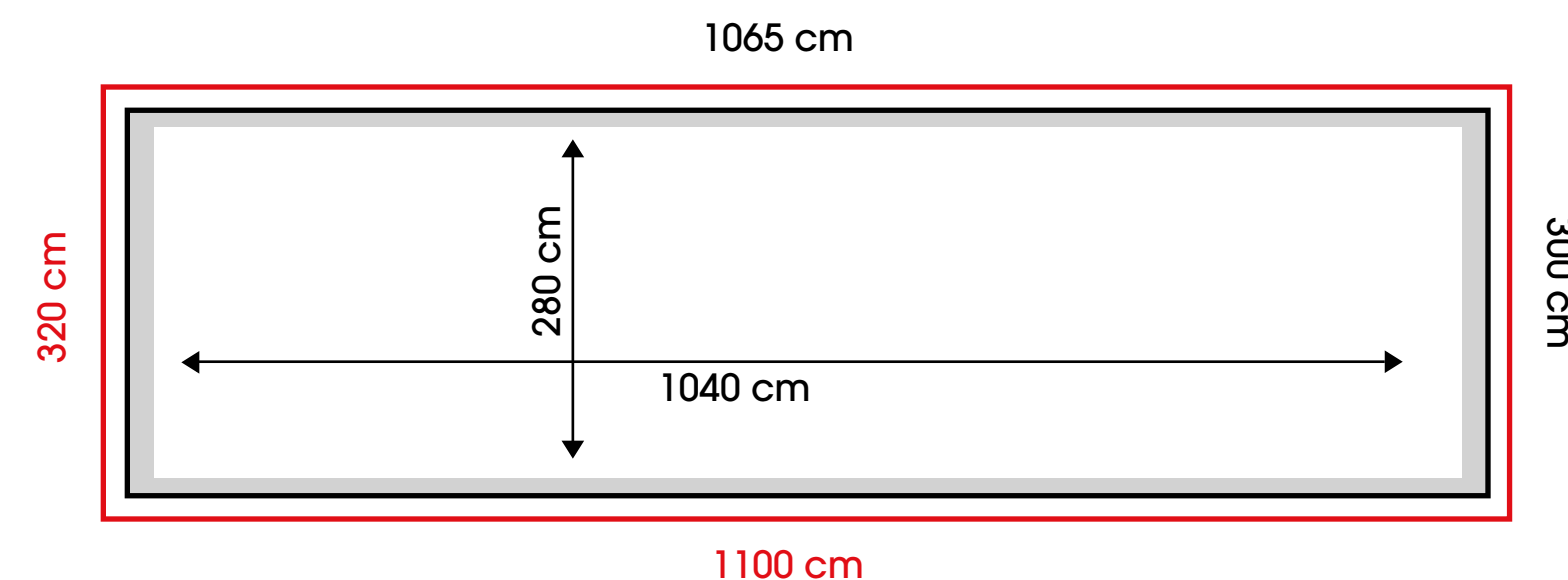
CONSEGNA FILE E PROVA STAMPA (CROMALIN)

Almeno 6 giorni prima della data di decorrenza presso:

Via Enzo Tortora, 101/103

00188, Roma

06.488.555.1 (r.a.) | info@affissioniapa.it



MEDIA BOX
1065 x 300 cm

MAX TEXT AREA
1040 x 280 cm

BLEED BOX
1100 x 320 cm

NO TEXT AREA
██████████

NB

Tutti i testi e le linee contenuti nel file dovranno essere convertiti in tracciati e contorni.

FTP PER UPLOAD FILE

ftp://ftpclienti.affissioniapa.it

Utente: affissioniapa

Password: 4emE+EcRup

MATERIALS (SUPPLIED BY THE CLIENT)

Support: PVC Blockout (510 gr./mq)
Size: cm. 1100x330 – Light: cm. 1065x300

FILE TAB (PRINTED BY US)

Document Size: cm. 1065x300 (scale 1:10) | Resolution: 300dpi
Colors and Profiles: CMYK | Black Values: C 30, M 30, Y 30, K 100

NOTE: the original vector fonts (screen and printer) and the high-resolution images saved as TIF, JPG or EPS must be included in the same folder of the software's layout.

RECOMMENDED SOFTWARE

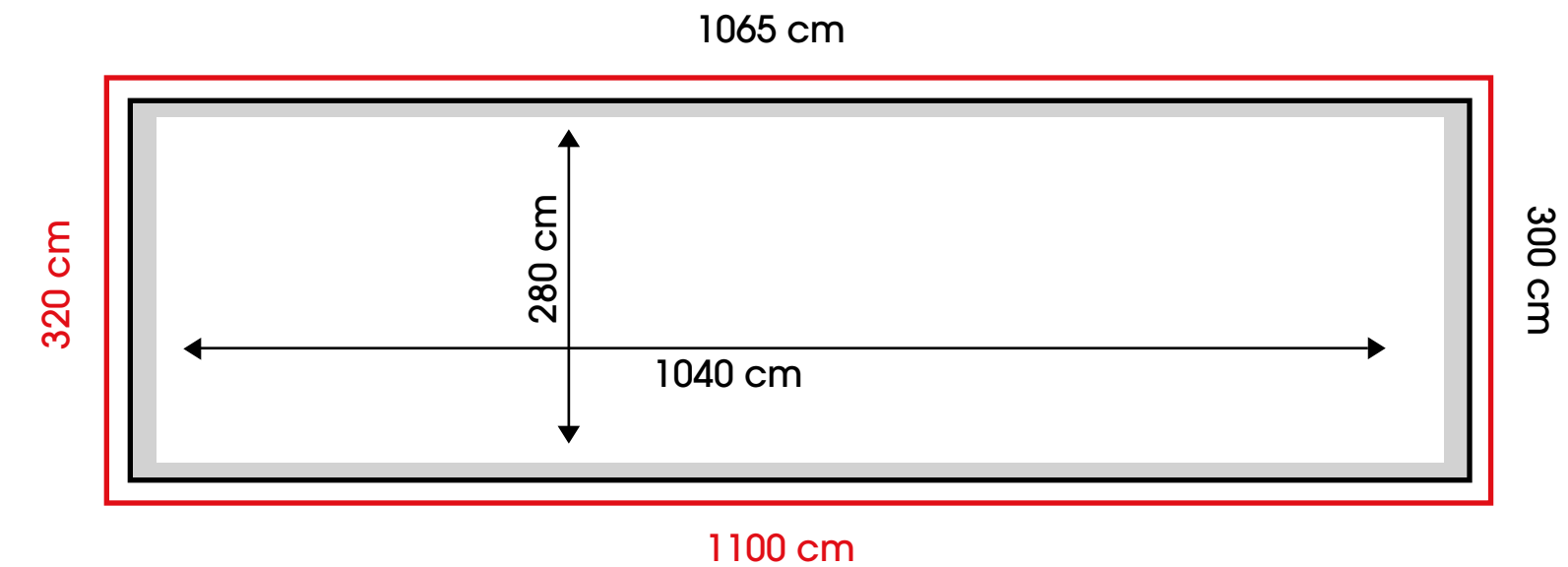
Photoshop, Acrobat Reader, Illustrator

IMPORTANT

Always attach a print sample to digital media, reproducing the colors you want to achieve, in order to verify the correspondence between files and prints.

DELIVERY ADDRESS FOR FILE AND PRINT TEST (CROMALIN)

At least 6 days before the date of release at:
Via Enzo Tortora, 101/103
00188, Roma
06.488.555.1 (r.a.) | info@affissioniapa.it



MEDIA BOX	MAX TEXT AREA	BLEED BOX	NO TEXT AREA
1065 x 300 cm	1040 x 280 cm	1100 x 320 cm	

NOTE

All texts and lines must be converted in paths and outlines.

FTP FOR FILE UPLOAD

ftp://ftpclienti.affissioniapa.it
User: affissioniapa
Password: 4emE+EcRup