



VIA TIBURTINA

MAXI IMPIANTO ILLUMINATO 18X4 MT

Il maxi impianto illuminato di Via Tiburtina gode di una posizione privilegiata nel quadrante est di Roma, di fronte alla Tangenziale e alla Stazione Ferroviaria.



AutoRoyalCompany
LA CONCESSIONARIA PIU VICINA A TE
Via Tiburtina, 1125
06.95.58.23.00
info@autoroyal.it
TOYOTA



ALLESTIMENTO

Manifesto in telo PVC
Front-Lit stampato in digitale ad
alta risoluzione.



PIANIFICAZIONE

14/28 gg come da
calendario nazionale.



POSIZIONE

Via Tiburtina,
altezza Largo Camesena
(41°54'30.8"N - 12°32'05.7"E)



DIMENSIONI

18 x 4 mt.



ILLUMINAZIONE

N. 10 fari da 250 W.

SCHEDA MATERIALI (MATERIALI FORNITI DAL CLIENTE)

Supporto: PVC Blockout (510 gr/mq)

Formato: cm. 1800x400 – Luce: cm. 1760x360

SCHEDA FILE (STAMPA A NS. CURA)

Dimensione Documento: cm. 1760x360 (scala 1:10) | Risoluzione: 300dpi

Colori e profili: CMYK | Valori per il nero: C 30, M 30, Y 30, K 100

NOTA: I Font (screen e printer) originali salvati in tracciato e le immagini ad alta risoluzione, salvate in formato TIF, JPG o in EPS, file unico, devono essere contenuti nella stessa cartella dell'impaginato dei programmi.

PROGRAMMI CONSIGLIATI

Photoshop, Acrobat Reader, Illustrator

IMPORTANTE

Allegare sempre ai supporti digitali una prova stampa riprodotte i colori che si vogliono ottenere, per la verifica della corrispondenza tra i File ed il risultato di stampa.

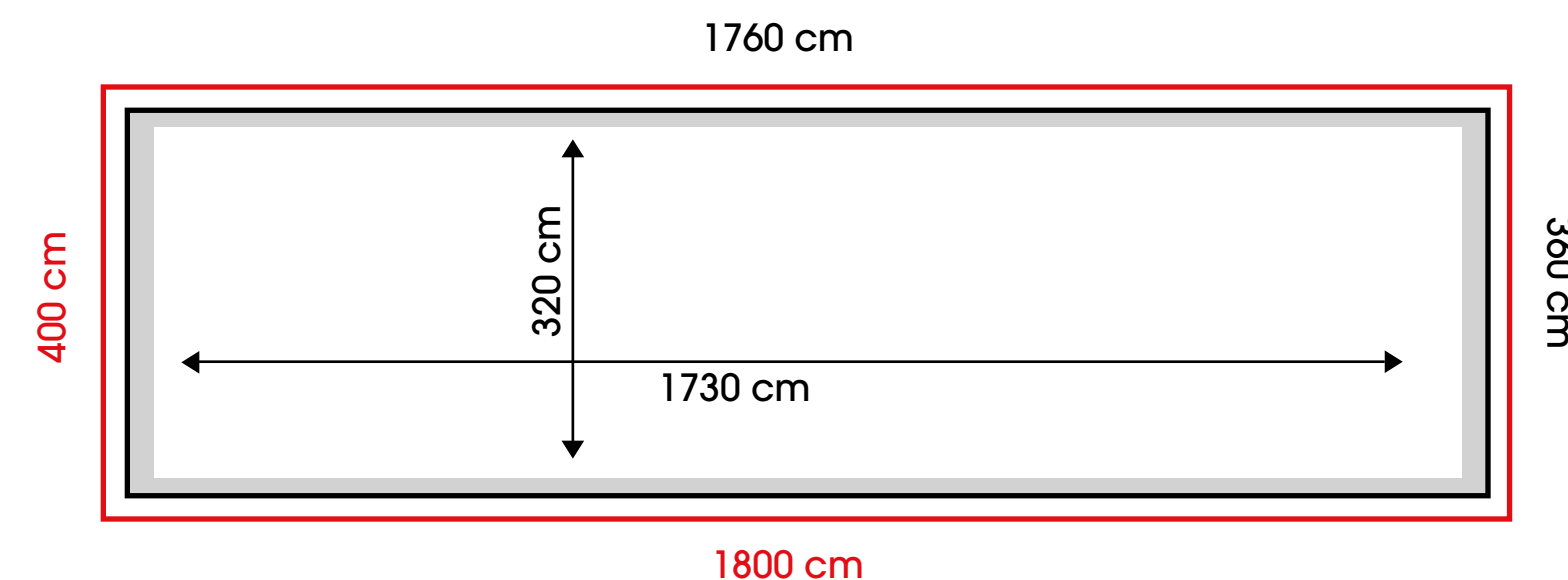
CONSEGNA FILE E PROVA STAMPA (CROMALIN)

Almeno 6 giorni prima della data di decorrenza presso:

Via Enzo Tortora, 101/103

00188, Roma

06.488.555.1 (r.a.) | info@affissioniapa.it



MEDIA BOX	MAX TEXT AREA	BLEED BOX	NO TEXT AREA
1760 x 360 cm	1730 x 320 cm	1800 x 400 cm	

NB

Tutti i testi e le linee contenuti nel file dovranno essere convertiti in tracciati e contorni.

FTP PER UPLOAD FILE

ftp://ftpclienti.affissioniapa.it

Utente: affissioniapa

Password: 4emE+EcRup

MATERIALS (SUPPLIED BY THE CLIENT)

Support: PVC Blockout (510 gr/mq)

Size: cm. 1800x400 – Light: cm. 1760x360

FILE TAB (PRINTED BY US)

Document Size: cm. 1760x360 (scale 1:10) | Resolution: 300dpi

Colors and Profiles: CMYK | Black Values: C 30, M 30, Y 30, K 100

NOTE: the original vector fonts (screen and printer) and the high-resolution images saved as TIF, JPG or EPS must be included in the same folder of the software's layout.

RECOMMENDED SOFTWARE

Photoshop, Acrobat Reader, Illustrator

IMPORTANT

Always attach a print sample to digital media, reproducing the colors you want to achieve, in order to verify the correspondence between files and prints.

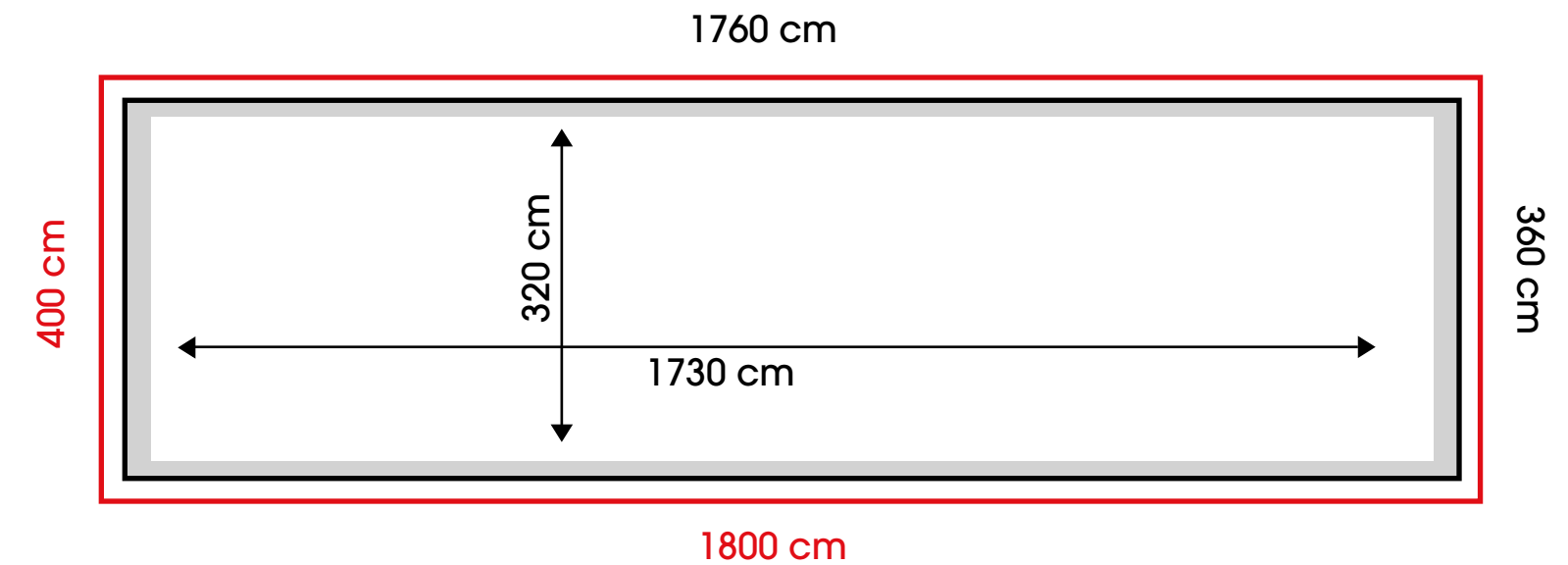
DELIVERY ADDRESS FOR FILE AND PRINT TEST (CROMALIN)

At least 6 days before the date of release at:

Via Enzo Tortora, 101/103

00188, Roma

06.488.555.1 (r.a.) | info@affissioniapa.it



MEDIA BOX
1760 x 360 cm

MAX TEXT AREA
1730 x 320 cm

BLEED BOX
1800 x 400 cm

NO TEXT AREA
[Grey bar]

NOTE

All texts and lines must be converted in paths and outlines.

FTP FOR FILE UPLOAD

ftp://ftpclienti.affissioniapa.it

User: affissioniapa

Password: 4emE+EcRup