

# VIA C. COLOMBO

**MAXI IMPIANTO ILLUMINATO 24X3 MT**

I maxi impianti illuminati di Via Cristoforo Colombo si affacciano lungo le pareti dell'ex Fiera di Roma, in una delle arterie più trafficate della città: litorale romano, aeroporto di Fiumicino, Roma-Napoli.



#### ALLESTIMENTO

Manifesto in carta o telo PVC  
Front-Lit stampato in digitale ad  
alta risoluzione.



#### PIANIFICAZIONE

14/28 gg come da  
calendario nazionale.



#### POSIZIONE

Via Cristoforo Colombo,  
ex Fiera di Roma.  
(41°51'22.9"N - 12°29'36.5"E)



#### DIMENSIONI

2380 x 280 cm.



#### ILLUMINAZIONE

N. 16 fari da 250 W.

### SCHEDA MATERIALI (MATERIALI FORNITI DAL CLIENTE)

Supporto: PVC front-lit o carta Blueback per affissioni

### SCHEDA FILE (STAMPA A NS. CURA)

Dimensione Documento: 1172,5x140 cm (scala 1:2) | Luce: 1157x130 cm

Risoluzione: 70dpi

Colori e profili: CMYK | Valori per il nero: C 30, M 30, Y 30, K 100

NOTA: I Font (screen e printer) originali salvati in tracciato e le immagini ad alta risoluzione, salvate in formato TIF, JPG o in EPS, file unico, devono essere contenuti nella stessa cartella dell'impaginato dei programmi.

### PROGRAMMI CONSIGLIATI

Photoshop, Acrobat Reader, Illustrator

### IMPORTANTE

Allegare sempre ai supporti digitali una prova stampa riprodotte i colori che si vogliono ottenere, per la verifica della corrispondenza tra i File ed il risultato di stampa.

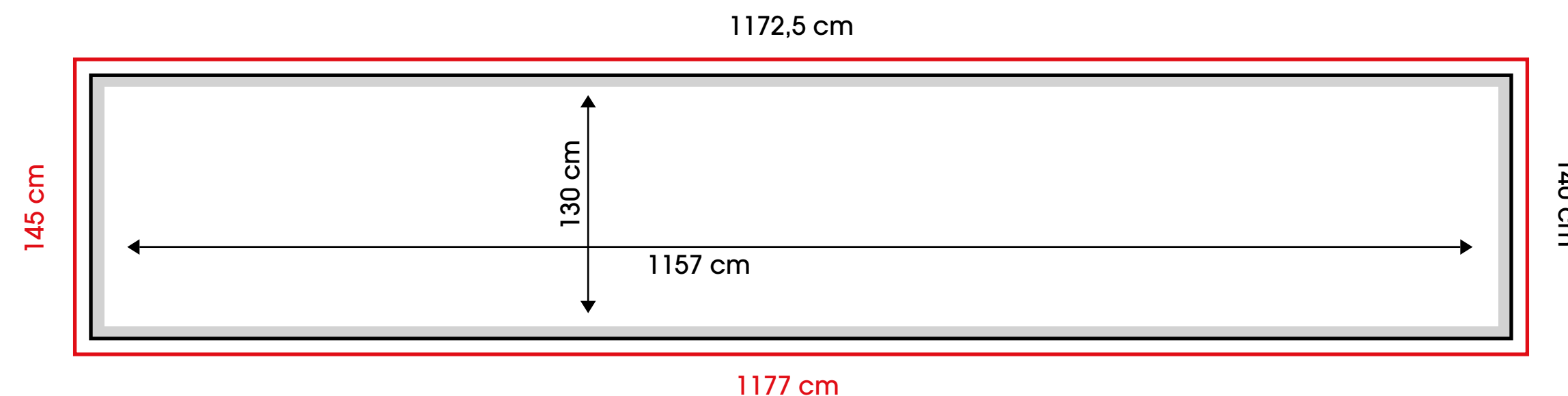
### CONSEGNA FILE E PROVA STAMPA (CROMALIN)

Almeno 6 giorni prima della data di decorrenza presso:

Via Enzo Tortora, 101/103

00188, Roma

06.488.555.1 (r.a.) | info@affissioniapa.it



<b>MEDIA BOX</b>	<b>MAX TEXT AREA</b>	<b>BLEED BOX</b>	<b>NO TEXT AREA</b>
1172,5 x 140 cm	1157 x 130 cm	1177 x 145 cm	

### NB

Tutti i testi e le linee contenuti nel file dovranno essere convertiti in tracciati e contorni.

### FTP PER UPLOAD FILE

ftp://ftpclienti.affissioniapa.it

Utente: affissioniapa

Password: 4emE+EcRup

### MATERIALS (SUPPLIED BY THE CLIENT)

Support: PVC front-lit or Blue Back paper for poster

### FILE TAB (PRINTED BY US)

Document Size: 1172,5x140 cm (scale 1:2) | Light: 1157x130 cm

Resolution: 70dpi

Colors and Profiles: CMYK | Black Values: C 30, M 30, Y 30, K 100

NOTE: the original vector fonts (screen and printer) and the high-resolution images saved as TIF, JPG or EPS must be included in the same folder of the software's layout.

### RECOMMENDED SOFTWARE

Photoshop, Acrobat Reader, Illustrator

### IMPORTANT

Always attach a print sample to digital media, reproducing the colors you want to achieve, in order to verify the correspondence between files and prints.

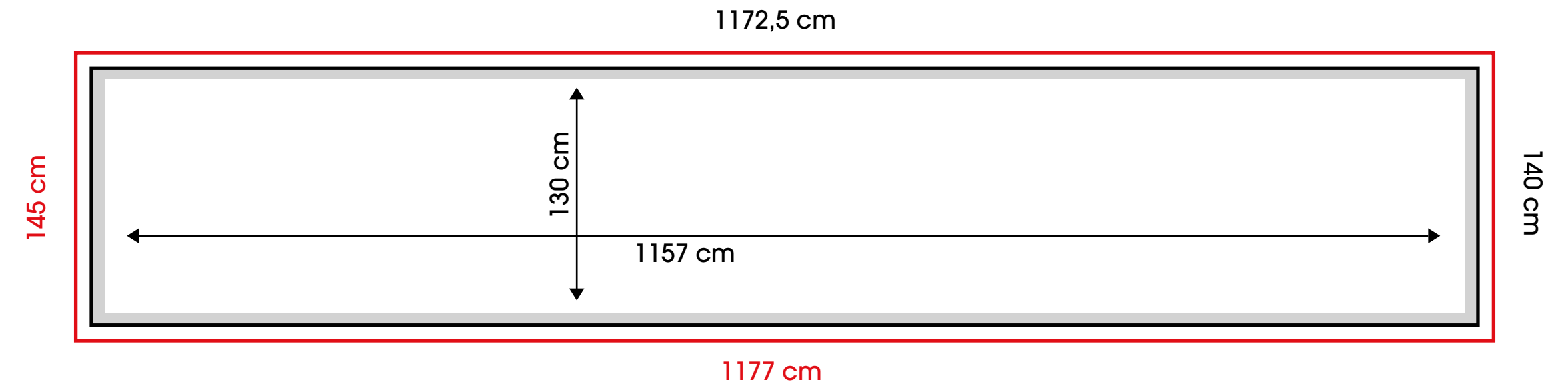
### DELIVERY ADDRESS FOR FILE AND PRINT TEST (CROMALIN)

At least 6 days before the date of release at:

Via Enzo Tortora, 101/103

00188, Roma

06.488.555.1 (r.a.) | info@affissioniapa.it



MEDIA BOX	MAX TEXT AREA	BLEED BOX	NO TEXT AREA
1172,5 x 140 cm	1157 x 130 cm	1177 x 145 cm	

### NOTE

All texts and lines must be converted in paths and outlines.

### FTP FOR FILE UPLOAD

ftp://ftpclienti.affissioniapa.it

User: affissioniapa

Password: 4emE+EcRup