



VILLA BORGHESE

MAXI IMPIANTO ILLUMINATO 12X3 MT

Maxi impianti illuminati posizionati di fronte all'entrata e all'uscita del parcheggio di Villa Borghese, il parcheggio privato più grande di Roma.



ALLESTIMENTO

Manifesto in carta o telo PVC
Front-Lit stampato in digitale ad
alta risoluzione.



PIANIFICAZIONE
14/28 gg come da
calendario nazionale.



POSIZIONE
Villa Borghese Parking,
ingresso Muro Torto.
(41°54'35.7"N - 12°28'56.4"E)



DIMENSIONI
12 x 3 mt.



ILLUMINAZIONE
N. 7 fari da 250 W.

SCHEDA MATERIALI (MATERIALI FORNITI DAL CLIENTE)

Supporto: PVC Blockout (510 gr./mq)

Formato: cm. 1204x305 – Luce: cm. 1184x285

SCHEDA FILE (STAMPA A NS. CURA)

Dimensione Documento: cm. 1204x305 (scala 1:10) | Risoluzione: 300dpi

Colori e profili: CMYK | Valori per il nero: C 30, M 30, Y 30, K 100

NOTA: I Font (screen e printer) originali salvati in tracciato e le immagini ad alta risoluzione, salvate in formato TIF, JPG o in EPS, file unico, devono essere contenuti nella stessa cartella dell'impaginato dei programmi.

PROGRAMMI CONSIGLIATI

Photoshop, Acrobat Reader, Illustrator

IMPORTANTE

Allegare sempre ai supporti digitali una prova stampa riprodotte i colori che si vogliono ottenere, per la verifica della corrispondenza tra i File ed il risultato di stampa.

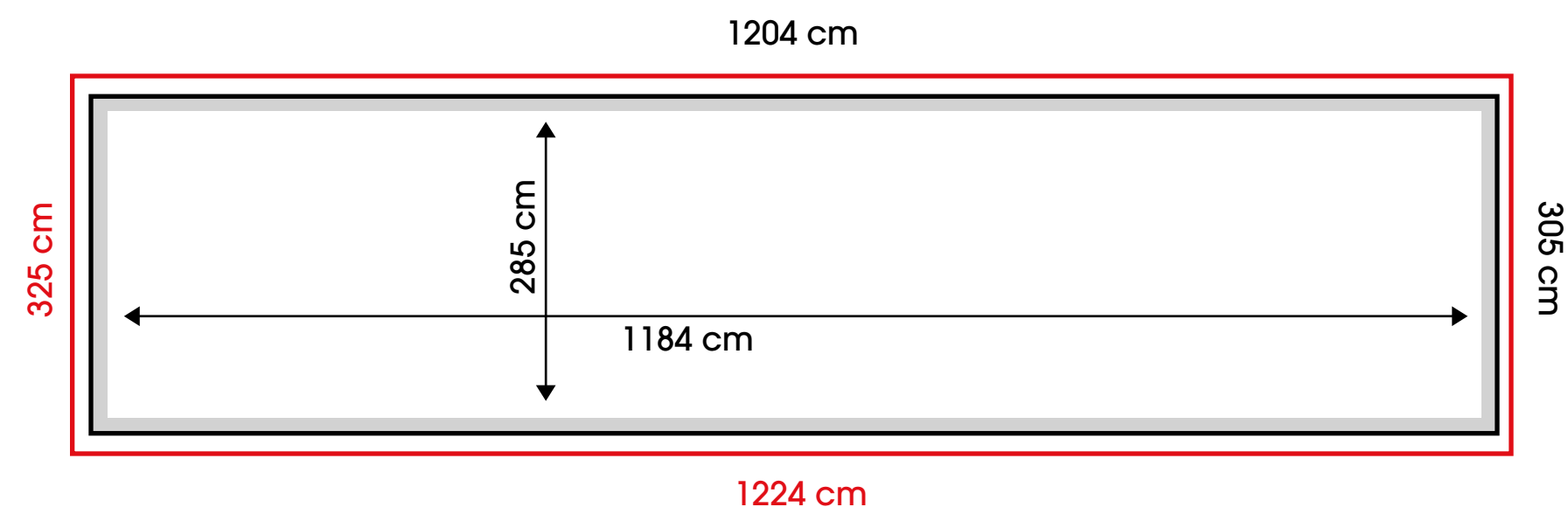
CONSEGNA FILE E PROVA STAMPA (CROMALIN)

Almeno 6 giorni prima della data di decorrenza presso:

Via Enzo Tortora, 101/103

00188, Roma

06.488.555.1 (r.a.) | info@affissioniapa.it



MEDIA BOX	MAX TEXT AREA	BLEED BOX	NO TEXT AREA
1204 x 305 cm	1184 x 285 cm	1224 x 325 cm	

NB

Tutti i testi e le linee contenuti nel file dovranno essere convertiti in tracciati e contorni.

FTP PER UPLOAD FILE

ftp://ftpclienti.affissioniapa.it

Utente: affissioniapa

Password: 4emE+EcRup

MATERIALS (SUPPLIED BY THE CLIENT)

Support: PVC Blockout (510 gr./mq)
Size: cm. 1204x305 – Light: cm. 1184x285

FILE TAB (PRINTED BY US)

Document Size: cm. 1204x305 (scale 1:10) | Resolution: 300dpi
Colors and Profiles: CMYK | Black Values: C 30, M 30, Y 30, K 100

NOTE: the original vector fonts (screen and printer) and the high-resolution images saved as TIF, JPG or EPS must be included in the same folder of the software's layout.

RECOMMENDED SOFTWARE

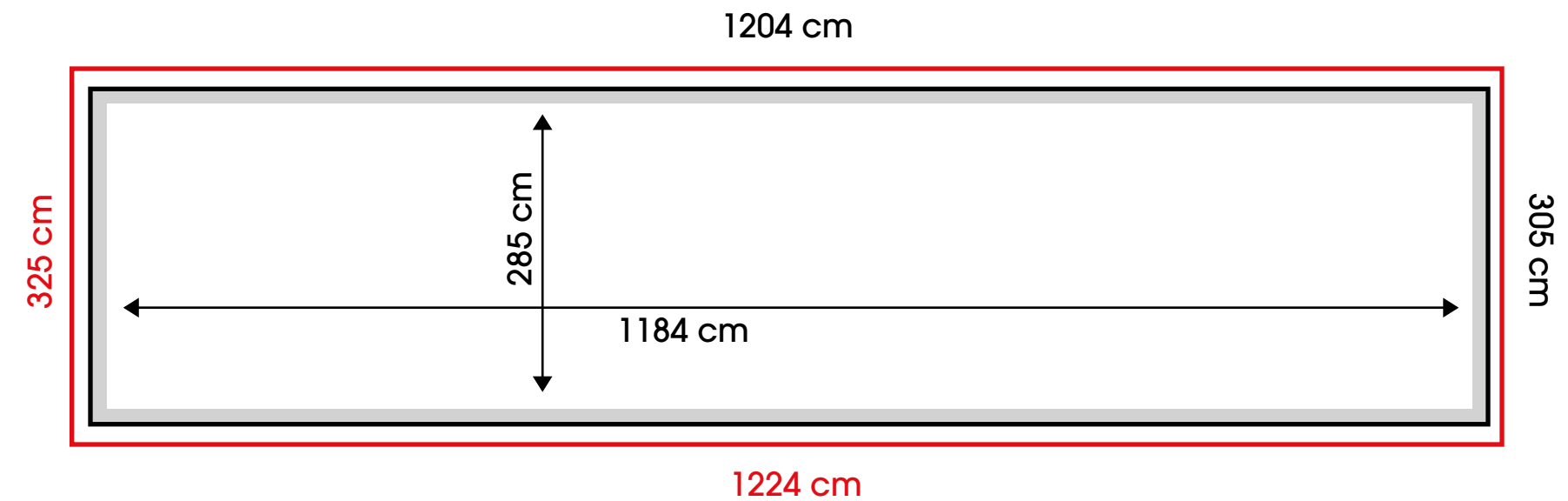
Photoshop, Acrobat Reader, Illustrator

IMPORTANT

Always attach a print sample to digital media, reproducing the colors you want to achieve, in order to verify the correspondence between files and prints.

DELIVERY ADDRESS FOR FILE AND PRINT TEST (CROMALIN)

At least 6 days before the date of release at:
Via Enzo Tortora, 101/103
00188, Roma
06.488.555.1 (r.a.) | info@affissioniapa.it



MEDIA BOX	MAX TEXT AREA	BLEED BOX	NO TEXT AREA
1204 x 305 cm	1184 x 285 cm	1224 x 325 cm	

NOTE

All texts and lines must be converted in paths and outlines.

FTP FOR FILE UPLOAD

ftp://ftpclienti.affissioniapa.it
User: affissioniapa
Password: 4emE+EcRup