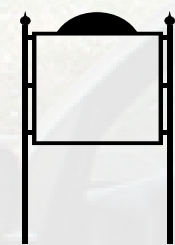


STANDARDI

IMPIANTI BIFACCIALI 200 X 200 CM

Stendardi bifacciali in profilato d'alluminio di dimensioni 2x2 mt, posizionati in zone ad alta visibilità su tutto il territorio di Roma.



ALLESTIMENTO

Due manifesti su pannello bifacciale in lamiera.



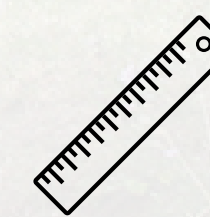
PIANIFICAZIONE

In circuiti da 55 impianti o libera.



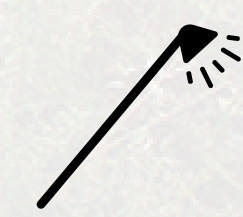
POSIZIONE

110 impianti allestiti in posizioni centrali e strategiche.



DIMENSIONI

200 x 200 cm.



ILLUMINAZIONE

Nessuna.

SCHEDA MATERIALI (MATERIALI FORNITI DAL CLIENTE)

Supporto: Carta Blue Back per affissioni (peso minimo 115gr/mq)

Formato: cm. 192x192

Quantità: 2 manifesti per ogni stendardo + 10/15% di scorte

SCHEDA FILE (STAMPA A NS. CURA)

Dimensione Documento: cm. 192x192 (scala 1:1) - Luce: cm. 182x182

Risoluzione Documento: 100dpi

Colori e profili: CMYK | Valori per il nero: C 30, M 30, Y 30, K 100

NOTA: I Font (screen e printer) originali salvati in tracciato e le immagini ad alta risoluzione, salvate in formato TIF, JPG o in EPS, file unico, devono essere contenuti nella stessa cartella dell'impaginato dei programmi.

PROGRAMMI CONSIGLIATI

Photoshop, Acrobat Reader, Illustrator

IMPORTANTE

Allegare sempre ai supporti digitali una prova stampa riprodotte i colori che si vogliono ottenere, per la verifica della corrispondenza tra i File ed il risultato di stampa.

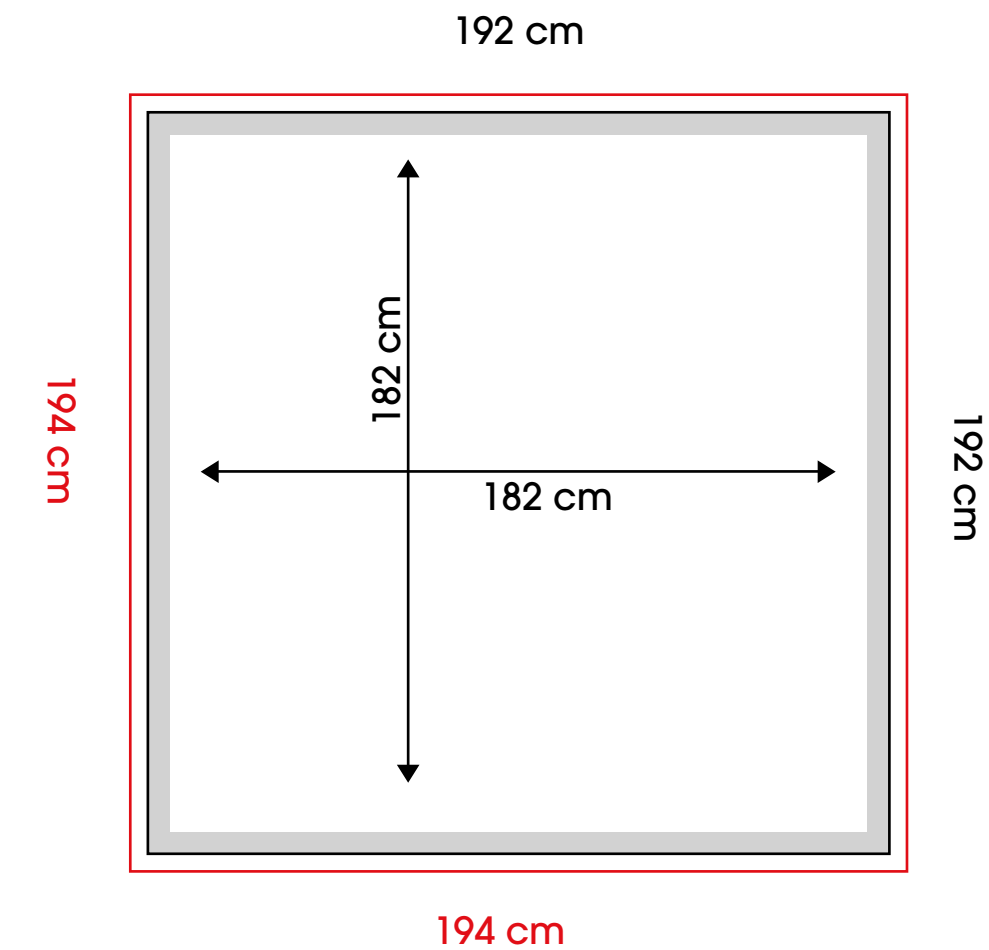
CONSEGNA FILE E PROVA STAMPA (CROMALIN)

Almeno 6 giorni prima della data di decorrenza presso:

Via Enzo Tortora, 101/103

00188, Roma

06.488.555.1 (r.a.) | info@affissioniapa.it



MEDIA BOX
192 x 192 cm

MAX TEXT AREA
182 x 182 cm

BLEED BOX
194 x 194 cm

NO TEXT AREA
[Rettangolo grigio]

NB

Tutti i testi e le linee contenuti nel file dovranno essere convertiti in tracciati e contorni.

FTP PER UPLOAD FILE

ftp://ftpclienti.affissioniapa.it

Utente: affissioniapa

Password: 4emE+EcRup

MATERIALS (SUPPLIED BY THE CLIENT)

Support: Blue Back paper for posters (minimum weight 115gr/mq)

Size: cm. 192x192

Quantity: 2 posters each billboard + 10/15% in stock

FILE TAB (PRINTED BY US)

Document Size: cm. 192x192 (scale 1:1) - Light: cm. 182x182

Document Resolution: 100dpi

Colors and Profiles: CMYK | Black Values: C 30, M 30, Y 30, K 100

NOTE: the original vector fonts (screen and printer) and the high-resolution images saved as TIF, JPG or EPS must be included in the same folder of the software's layout.

RECOMMENDED SOFTWARE

Photoshop, Acrobat Reader, Illustrator

IMPORTANT

Always attach a print sample to digital media, reproducing the colors you want to achieve, in order to verify the correspondence between files and prints.

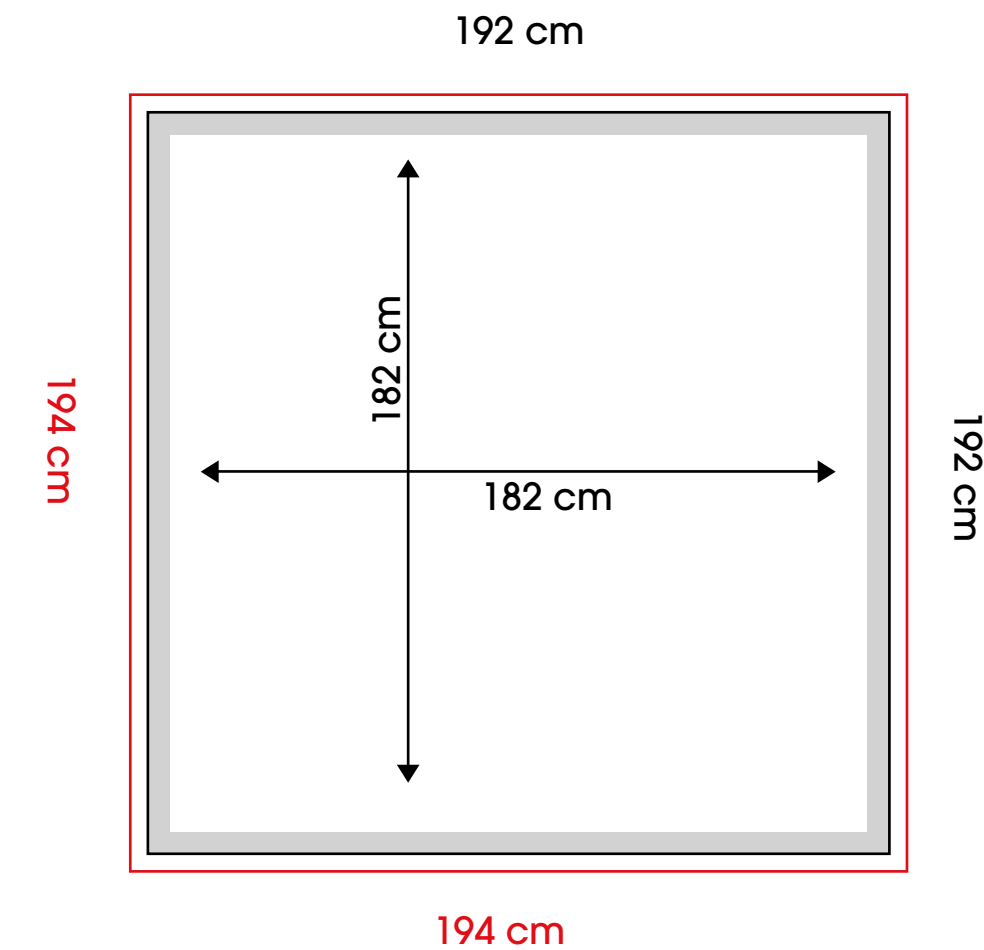
DELIVERY ADDRESS FOR FILE AND PRINT TEST (CROMALIN)

At least 6 days before the date of release at:

Via Enzo Tortora, 101/103

00188, Roma

06.488.555.1 (r.a.) | info@affissioniapa.it



MEDIA BOX
192 x 192 cm

MAX TEXT AREA
182 x 182 cm

BLEED BOX
194 x 194 cm

NO TEXT AREA
[Grey bar]

NOTE

All texts and lines must be converted in paths and outlines.

FTP FOR FILE UPLOAD

ftp://ftpclienti.affissioniapa.it

User: affissioniapa

Password: 4emE+EcRup