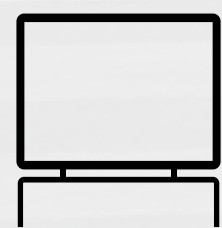


PARAPEDONALI

TRANSENNE BIFACCIALI 100 X 70 CM

Circuito di transenne installate a bordo marciapiede in gruppi di due o tre pannelli bifacciali, posizionati lungo le vie e le piazze più trafficate del centro di Roma.



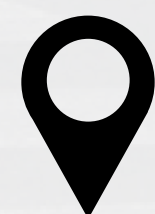
ALLESTIMENTO

Pannello bifacciale preallestito con due adesivi in vinile rimovibile.



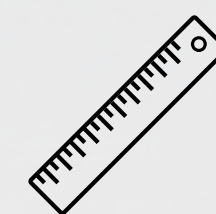
PIANIFICAZIONE

In circuiti da 200 a 500 impianti bifacciali.



POSIZIONE

2000 impianti allestiti in centro e zone limitrofe.



DIMENSIONI

100 x 70 cm.



ILLUMINAZIONE

Nessuna.

SCHEDA MATERIALI (MATERIALI FORNITI DAL CLIENTE)

Supporto: Vinile adesivo removibile (consigliato "Fasson Removable")

Formato: cm. 100x70 rifilato

Quantità: 2 adesivi per ogni parapetonale + 10/15% di scorte

SCHEDA FILE (STAMPA A NS. CURA)

Dimensione Documento: cm. 100x70 (scala 1:1) - Luce: cm. 97x67

Risoluzione Documento: 100dpi

Colori e profili: CMYK | Valori per il nero: C 30, M 30, Y 30, K 100

NOTA: I Font (screen e printer) originali salvati in tracciato e le immagini ad alta risoluzione, salvate in formato TIF, JPG o in EPS, file unico, devono essere contenuti nella stessa cartella dell'impaginato dei programmi.

PROGRAMMI CONSIGLIATI

Photoshop, Acrobat Reader, Illustrator

IMPORTANTE

Allegare sempre ai supporti digitali una prova stampa riprodotte i colori che si vogliono ottenere, per la verifica della corrispondenza tra i File ed il risultato di stampa.

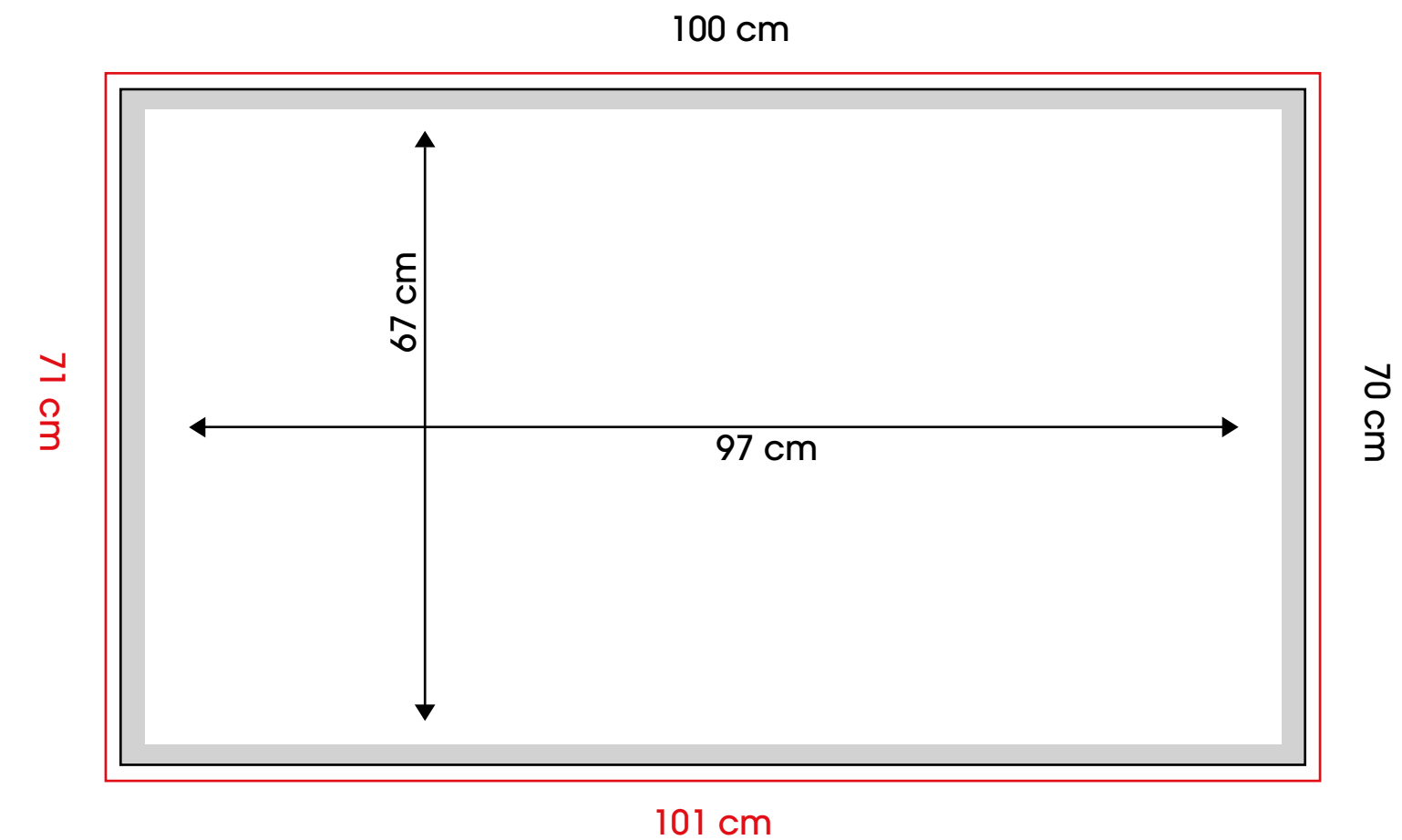
CONSEGNA FILE E PROVA STAMPA (CROMALIN)

Almeno 6 giorni prima della data di decorrenza presso:

Via Enzo Tortora, 101/103

00188, Roma

06.488.555.1 (r.a.) | info@affissioniapa.it



MEDIA BOX
100 x 70 cm

MAX TEXT AREA
97 x 67 cm

BLEED BOX
101 x 71 cm

NO TEXT AREA
[Grey bar]

NB

Tutti i testi e le linee contenuti nel file dovranno essere convertiti in tracciati e contorni.

FTP PER UPLOAD FILE

ftp://ftpclienti.affissioniapa.it

Utente: affissioniapa

Password: 4emE+EcRup

MATERIALS (SUPPLIED BY THE CLIENT)

Support: Removable adhesive vinyl (recommended "Fasson Removable")

Size: cm. 100x70 trimmed

Quantity: 2 adhesives each panel + 10/15% in stock

FILE TAB (PRINTED BY US)

Document Size: cm. 100x70 (scale 1:1) - Light: cm. 97x67

Document Resolution: 100dpi

Colors and Profiles: CMYK | Black Values: C 30, M 30, Y 30, K 100

NOTE: the original vector fonts (screen and printer) and the high-resolution images saved as TIF, JPG or EPS must be included in the same folder of the software's layout.

RECOMMENDED SOFTWARE

Photoshop, Acrobat Reader, Illustrator

IMPORTANT

Always attach a print sample to digital media, reproducing the colors you want to achieve, in order to verify the correspondence between files and prints.

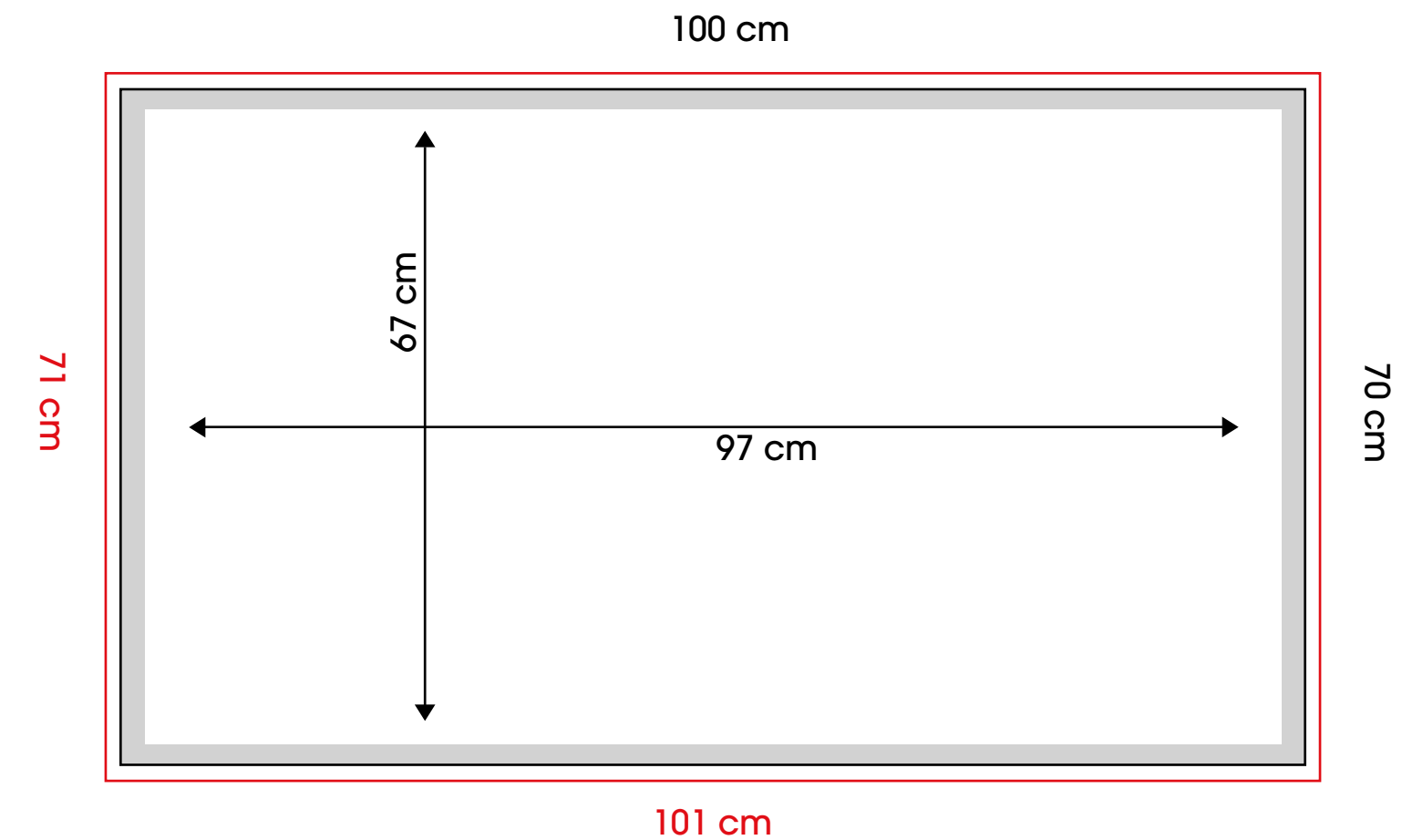
DELIVERY ADDRESS FOR FILE AND PRINT TEST (CROMALIN)

At least 6 days before the date of release at:

Via Enzo Tortora, 101/103

00188, Roma

06.488.555.1 (r.a.) | info@affissioniapa.it



MEDIA BOX
100 x 70 cm

MAX TEXT AREA
97 x 67 cm

BLEED BOX
101 x 71 cm

NO TEXT AREA

NOTE

All texts and lines must be converted in paths and outlines.

FTP FOR FILE UPLOAD

ftp://ftpclienti.affissioniapa.it

User: affissioniapa

Password: 4emE+EcRup